

## SPARKSHIELD (metrisch)

### ZYKLON FUNKENFÄNGER

Der Funkenfänger SparkShield bietet hocheffektive Beseitigung von Funken und glimmenden Zigaretten, der darüber hinaus auch als sehr effektiver Vorabscheider für die Reduktion der Staubbelastung eines nachgeschalteten Filtersystems dienen kann.

Der SparkShield muss in horizontaler Position eingebaut werden. Das trennbare Gehäuse ermöglicht eine Wartung ohne Zerlegung der Rohrleitungen.

Im Lieferumfang des SparkShields sind ein Staubbehälter von 13 und 27 Litern Inhalt enthalten. Der Abstand zwischen Funkenfänger und Staubbehälter kann mit einer Rohrleitung (Ø 200 mm) vergrößert werden.

### ANWENDUNGSBEREICH

Der SparkShield ist Bestandteil der Brandschutzserie *SHIELD* von Plymovent und wird für den Einsatz in Anwendungen mit hohem Brandrisiko empfohlen, z.B.:



- Roboterschweißen von öligen Stanzprodukten
- Roboter- und Automatschweißen von öligen Materialien
- Handschweißen von öligen Materialien
- Schneidische
- Überwachung von Schulen und anderen Bereichen mit einem hohen Brandrisiko infolge von Zigarettenkippen

### SPEZIFIKATIONEN

#### Abmessungen und physikalische Eigenschaften

Material:	<ul style="list-style-type: none"> <li>• Einlass + Auslass</li> <li>• SparkTwist</li> <li>• Staubbehälter</li> <li>• Schlauch</li> </ul>	<ul style="list-style-type: none"> <li>• pulverbeschichteter Stahl</li> <li>• verzinkter Stahl</li> <li>• Blech</li> <li>• Glasfaser/Kevlar/Metall</li> </ul>
-----------	--	---

Farbe:	<ul style="list-style-type: none"> <li>• Einlass</li> <li>• Auslass</li> <li>• Staubbehälter</li> <li>• Schlauch</li> </ul>	<ul style="list-style-type: none"> <li>• grau RAL 7011</li> <li>• grau RAL 7035</li> <li>• naturell</li> <li>• grau/schwarz</li> </ul>
--------	---	--

#### Produktkombinationen

Siehe das Anwendungsdatenblatt über Plymovent's *SHIELD Brandschutzlösungen* für die empfohlenen Produktkombinationen

Als Funkenfänger in der Ansaugleitung eines zentralen Filtersystems

#### Lieferumfang

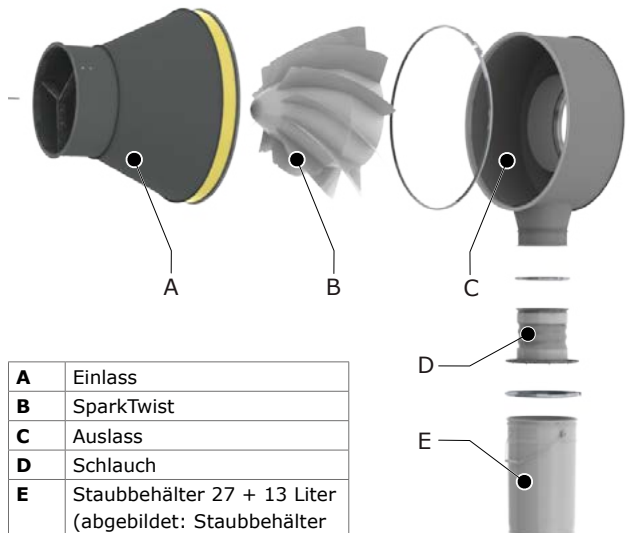
Funkenfänger, bestehend aus Einlass mit SparkTwist und Auslass, Anschluss mit Spannband - Staubbehälter 13 Liter + 27 Liter - Staubbehälterdeckel incl. Anschlussflansch + Schlauch - Befestigungsmaterial für Rohrleitungen

#### Logistikdaten

USt-ID	84213925
Ursprungsland	die Niederlande

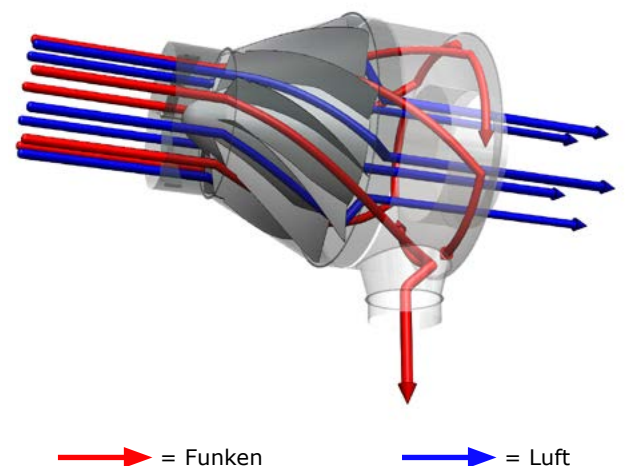


### HAUPTKOMPONENTEN



A	Einlass
B	SparkTwist
C	Auslass
D	Schlauch
E	Staubbehälter 27 + 13 Liter (abgebildet: Staubbehälter 27 Liter)

### FUNKENABSCHEIDUNG



→ = Funken

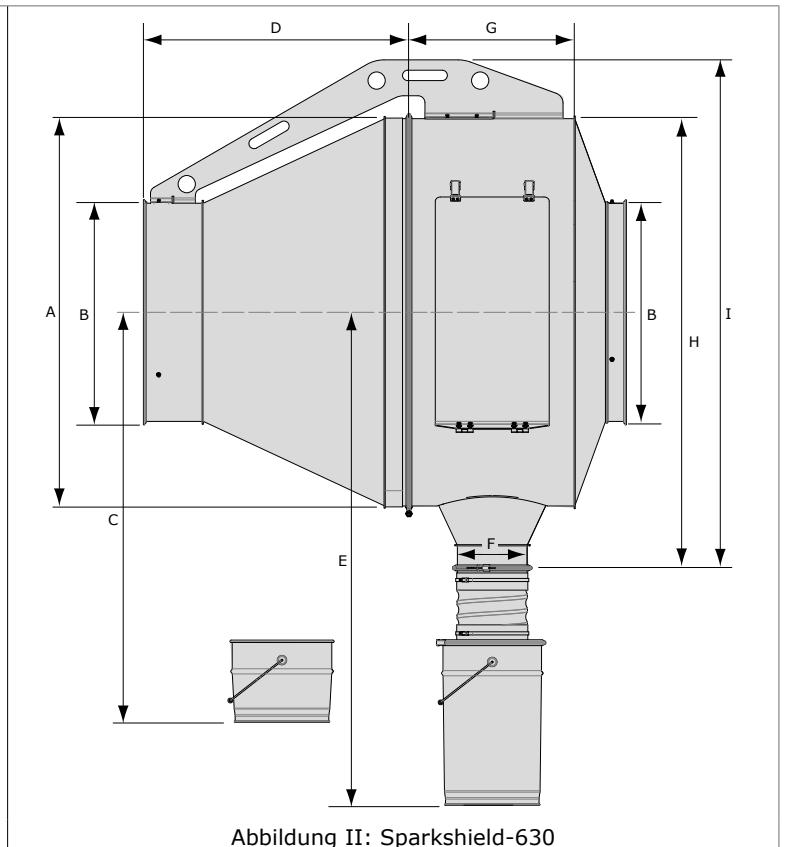
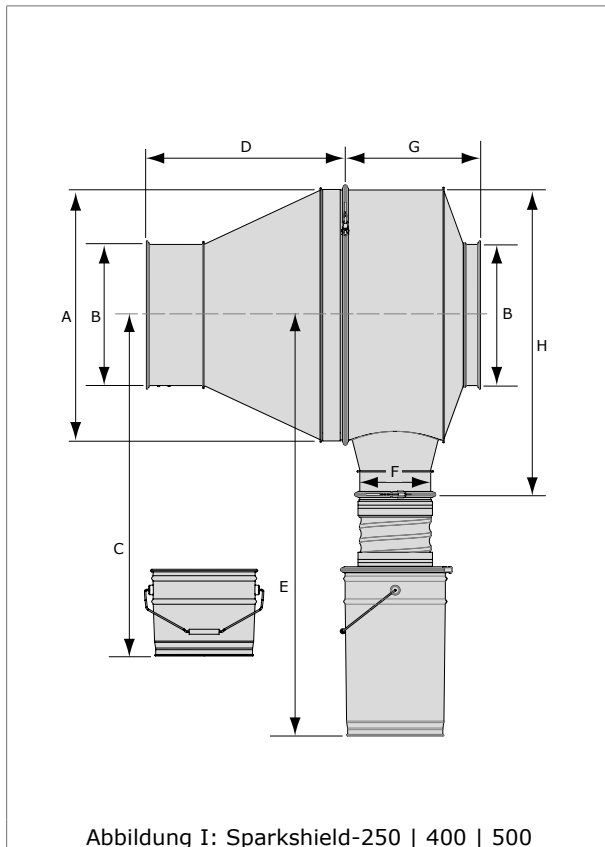
→ = Luft

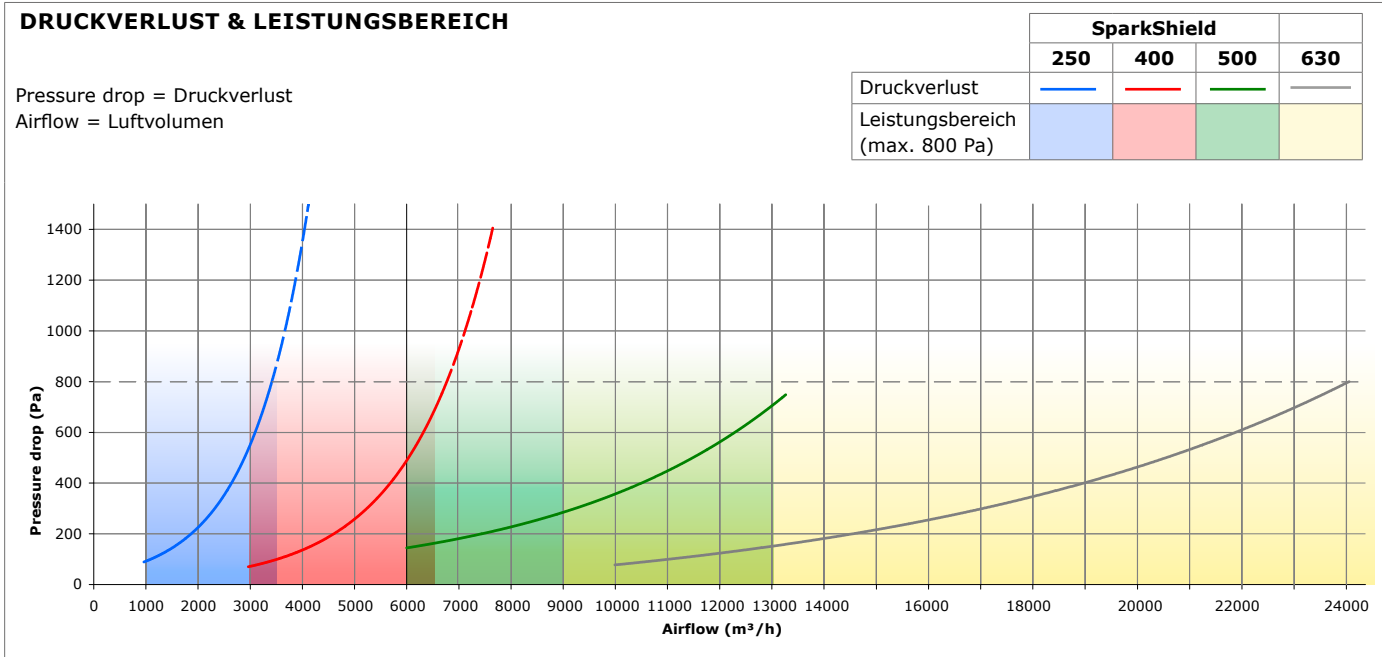
Für weitere Einzelheiten: siehe die Tabelle auf Seite 2

**Tabelle:**

Einzelheiten (nach Modell)

	<b>SparkShield-250</b>	<b>SparkShield-400</b>	<b>SparkShield-500</b>	<b>SparkShield-630</b>
	Siehe Abbildung I			Siehe Abbildung II
<b>■ Abmessungen und physikalische Eigenschaften</b>				
A	Ø 500 mm	Ø 710 mm	Ø 900 mm	Ø 1125 mm
B	Ø 250 mm	Ø 400 mm	Ø 500 mm	Ø 630 mm
C	min. 825 mm	min. 970 mm	min. 1095 mm	min. 1200 mm
D	433 mm	558 mm	654 mm	770 mm
E	min. 1050 mm	min. 1200 mm	min. 1325 mm	min. 1420 mm
F	Ø 200 mm	Ø 200 mm	Ø 200 mm	Ø 200 mm
G	345 mm	385 mm	505 mm	630 mm
H	616 mm	866 mm	1086 mm	1300 mm
I	N/A	N/A	N/A	1590 mm
Revisions- und Serviceöffnung (2)	N/A	N/A	N/A	330 x 675 mm
Gewicht (netto)				
• insgesamt	• 29 kg	• 50 kg	• 56 kg	• 112 kg
• nur Funkenfänger	• 25 kg	• 46 kg	• 52 kg	• 118 kg
Geeigneter Ø von Rohrleitung	Ø 250 mm	Ø 400 mm	Ø 500 mm	Ø 630 mm
<b>■ Optionen und Zubehör</b>				
Revisionsöffnung für Einbau in:				
• vertikaler Rohrleitung	• IH-200/8	• IH-200/8	• IH-200/8	• IH-200/8
• horizontaler Rohrleitung	• IH-250/10 (2x)	• IH-400/16 (2x)	• IH-500/20 (2x)	• IH-630/24 (2x)
Absperrklappe für vertikale Rohrleitung	MD-200	MD-200	MD-200	MD-200
Industriereiniger	EFC	EFC	EFC	EFC
<b>■ Bestellinformation</b>				
Artikelnummer	9760001010	9760001020	9760001030	0000111948
<b>■ Logistikdaten</b>				
Bruttogewicht				
• excl. Palette	• 31 kg	• 53 kg	• 62 kg	• 150 kg
• incl. Palette	• 40 kg	• 66 kg	• 87 kg	• 168 kg
Verpackungsabmessungen	80 x 60 x 80 cm	120 x 80 x 100 cm	120 x 100 x 120 cm	





**PATENT** United States Patent and Trademark Office (2017)

*Die Erweiterung eines Absaugsystems um nicht im Ursprungsentwurf enthaltene Ausrüstung(en) kann zusätzlichen statischen Druck in der Gesamtanlage hervorrufen, der zu einem reduzierten Luftstrom am Absaugpunkt führt.*

Produkttyp	<b>SparkShield (metrisch)</b>
Artikelnummer	siehe Bestellinformation
Produktgruppe	SHIELD Brandschutzlösungen
Version	081217/G

Die neueste Version finden Sie immer auf [www.plymovent.com](http://www.plymovent.com)