

DUALGO

STATIONÄRE FILTEREINHEIT MIT ZWEI SCHLAUCHARMEN

Der DualGo ist eine stationäre Filtereinheit mit integriertem Ventilator und zwei Schlaucharmen (EconomyArm). Die Einheit umfasst ein Einweg-Filterpaket.

Der DualGo wurde für gelegentlich bis regelmäßig ausgeführte Schweißarbeiten (Verbrauch von ca. einer Spule Massivdraht bzw. 7,5 kg an Schweißelektroden pro Werkstatt pro Monat) und das WIG-Schweißen entworfen.



ANWENDUNGSBEREICH

Der DualGo ist nur für die folgenden Anwendungen geeignet:

- MIG-MAG/GMAW Schweißen
- WIG-Schweißen
- FCAW-Schweißen
- Elektroden/MMAW-Schweißen
- Schleifen
- Polieren
- Verarbeitung



SPEZIFIKATIONEN

Abmessungen und physikalische Eigenschaften

Material (Gehäuse):	elektro-verzinkter Stahl (gemäß DIN EN 10152)
• Stahlsorte	• DC01+ZE
• Werkstoffnr.	• 1.0330
Farbe	gelb RAL 1004 grau RAL 7011
Gewicht (netto), exkl. Arme	125 kg
Netzkabel	nicht mit inbegriffen

Absaugarme

Typ	EconomyArm (EA)
Material	Schlauchrohr
Durchmesser	Ø 160 mm
Haubenöffnung	Ø 300 mm
Länge pro Arm:	
• EA-2	• 2 m
• EA-3	• 3 m
• EA-4	• 4 m

Gewicht pro Arm per arm:	
• EA-2	• 11 kg
• EA-3	• 13 kg
• EA-4	• 15 kg

Filter

Vorfilter-Kassette:	
• Material	• Polyester
• Filterfläche	• 1 m ²
• Filterklasse	• G4 laut EN 779
• waschbar	• nein
HEPA-Kassettenfilter:	
• Material	• Glasfaser
• Filterfläche	• 26 m ²
• Filterklasse	• HEPA E12 laut EN 1822:2009
• waschbar	• nein

Schweißrauchklasse

W3	laut ISO 15012-1:2013
----	-----------------------

Leistung

Ventilator typ	radial
Absaugkapazität (inkl. Absaugarme)	max. 1700 m ³ /h
Ventilatorgeschwindigkeit	2800 UpM
Schalldruckpegel (laut ISO 3746)	• 79 dB(A)
• mit Schalldämpfer SAS-315	• 70 dB(A)

Elektrische Daten

Leistungsaufnahme	2,2 kW
Verfügbare Anschlussspannungen	• 400V/3ph/50Hz (435) • 208-230/460V/3ph/60Hz (536) • 575V/3ph/60Hz (636)

Motortyp	NEMA
Effizienzklasse	IE3 / Premium

Umgebungs- und Prozessbedingungen

Prozesstemperatur:	
• min.	• 5°C
• nom.	• 20°C
• max.	• 70°C
Max. relative Feuchtigkeit	90%
Außeneinsatz zugelassen	nein
Lagerbedingungen	• 5-45°C • relative Feuchtigkeit max. 80%

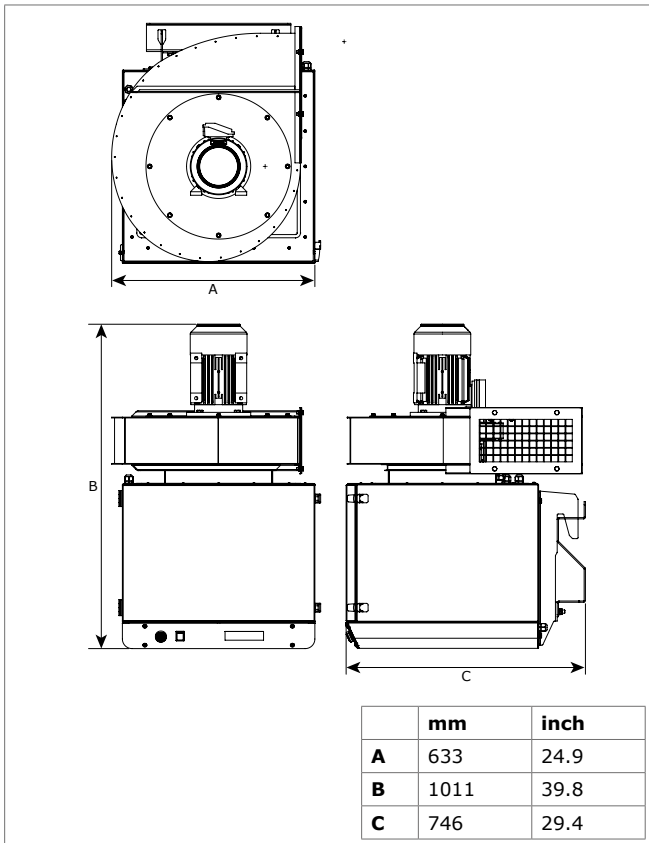
Lieferumfang

Stationäre Filtereinheit, inkl. Ventilator und Wandhalterung – Absaugarm (vormontiert; exkl. Schlauchrohr) (2) – Schlauchrohr (2) – Schlauchklemme (4) – Drehflansch (2) – Drehgelenk, inkl. Manschette (2) – Haube (2) – Kragen für Haube, mit Gittergewebe (2) – Befestigungsmaterial – Bedienelement

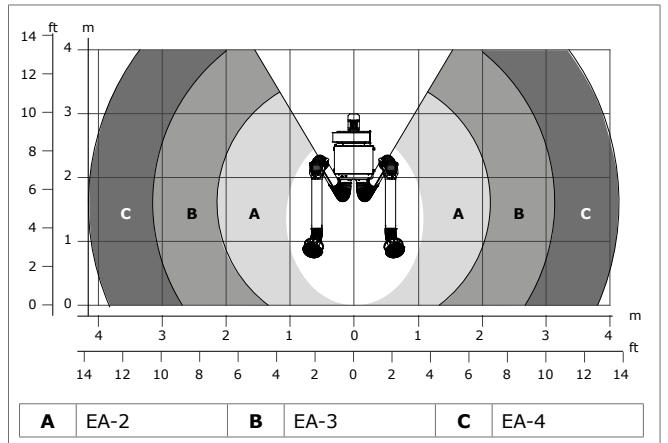
Typ	DualGo/2+2m	DualGo/3+3m	DualGo/4+4m
■ Bestellinformation			
Anschlussspannung	Artikelnummer	Artikelnummer	Artikelnummer
400V/3ph/50Hz	0000111462	0000111482	0000111494
208-230/460V/3ph/60Hz	0000111463	0000111483	0000111495
575V/3ph/60Hz	0000111464	0000111484	0000111496
Anzahl/Verpackung	1	1	1
■ Logistics data			
Bruttogewicht (inkl. Palette)	156 kg	169 kg	173 kg
Verpackungsabmessungen (inkl. Palette)	80 x 120 x 135 cm	100 x 120 x 175 cm	100 x 120 x 225 cm
Max. Anzahl/Palette	1	1	1
USt-ID	84213925	84213925	84213925

Typ	DualGo/2+3m	DualGo/2+4m	DualGo/3+4m
■ Bestellinformation			
Anschlussspannung	Artikelnummer	Artikelnummer	Artikelnummer
400V/3ph/50Hz	0000111500	0000111506	0000111512
208-230/460V/3ph/60Hz	0000111501	0000111507	0000111513
575V/3ph/60Hz	0000111502	0000111508	0000111514
Anzahl/Verpackung	1	1	1
■ Logistics data			
Bruttogewicht (inkl. Palette)	166 kg	168 kg	171 kg
Verpackungsabmessungen (inkl. Palette)	100 x 120 x 175 cm	100 x 120 x 225 cm	100 x 120 x 225 cm
Max. Anzahl/Palette	1	1	1
USt-ID	84213925	84213925	84213925

ABMESSUNGEN



BEREICH



MERKMALE





Kompakte Bauweise



Bedienelement

Service-Anzeige (Summer)

GENEHMIGUNGEN/ZERTIFIKATE

	
	Richtlinie 2011/65/EC (RoHS) gültig ab 8. Juni 2011

Anwendungseinschränkungen

Das Produkt **nicht** benutzen für die folgenden Anwendungen oder in den folgenden Umständen: Polierarbeiten in Kombination mit Schleif-, Schweiß- oder anderen funkenerzeugenden Arbeiten (Von Polier- oder Schleifscheiben stammende Fasern sind hochentzündlich und bergen bei Exposition gegenüber Funken ein hohes Filterbrandrisiko) | Aluminium-Laserschneiden | Ölnebel | Schwerer Ölnebel in Schweißrauch | Fugenhobeln | Absaugung aggressiven Rauches und aggressiver Gase (wie von Säuren, alkalihaltigen Stoffen, lithiumhaltiger Lötpaste) | Absaugung heißer Gase (ständig über 70 °C) | Aluminium- und Magnesiumschleifen | Flammgespritzten | Absaugung von Zement, Säge- und Holzspänen usw. | Absaugung von Zigaretten, Zigarren, Öltüchern und anderen brennenden Partikeln, Objekten und Säuren | explosionsgefährliche Umstände oder Substanzen/Gase

Produkttyp	DualGo
Artikelnummer	<i>siehe Bestellinformation</i>
Produktgruppe	stationäre Filteranlagen
Version	280917/B

Die neueste Version finden Sie immer auf
www.plymovent.com