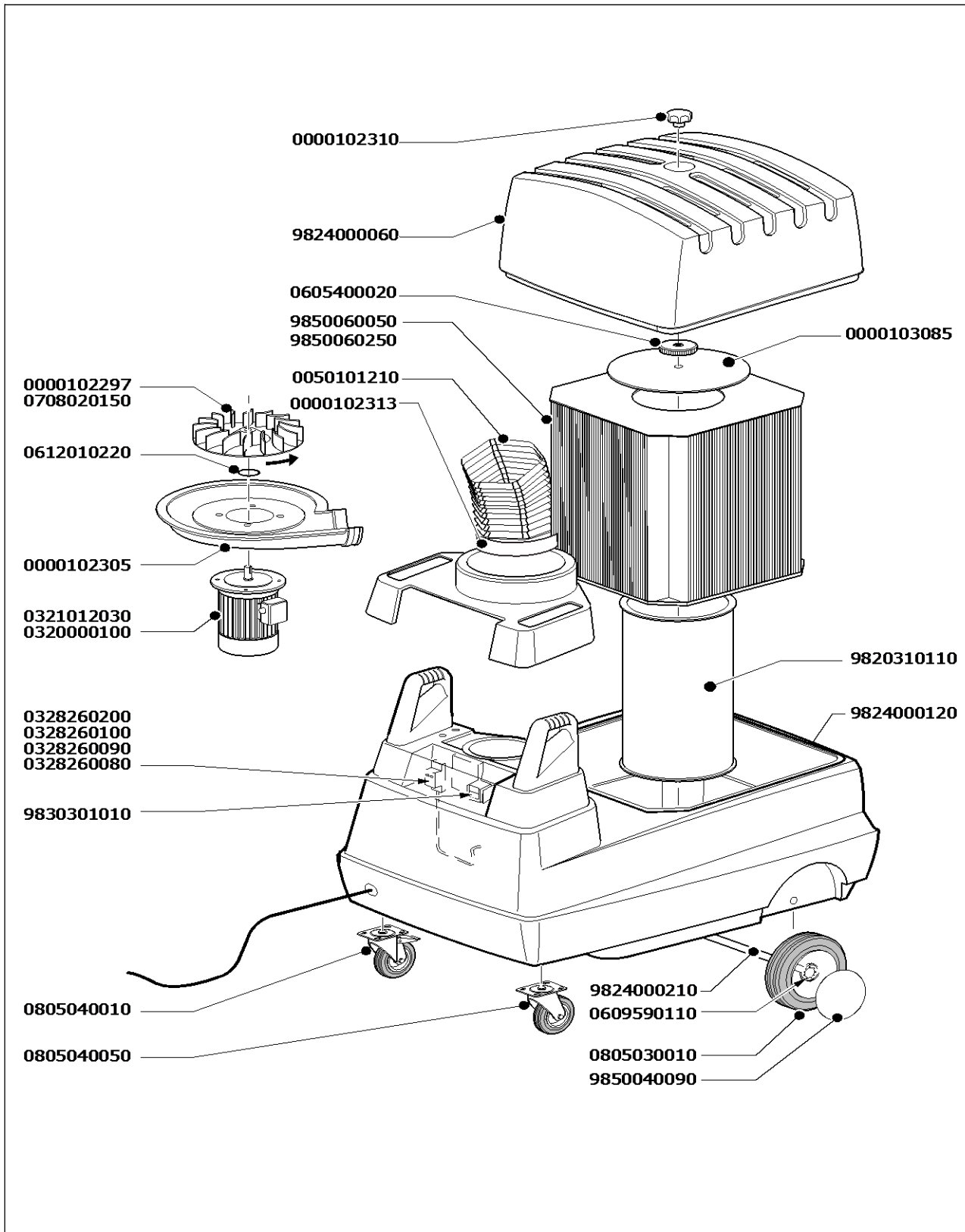


Explosionszeichnung
MFD



Ersatzteile MFD

Art. Nr.	Beschreibung	0
0000102297	Aluminium Ventilatorrad 50Hz	-
0000102305	Gehäuse FAN-14/28/MNF/mobile Geräte, Motorseite	-
0000102310	Sternknopf M8	-
0000102313	Manschette Ø 203 mm	-
0000103085	Filterabdeckplatte MFD/SFD	-
0050101210	Schlauchsatz (Ultra)flex für Montage auf mobiles Gerät	-
0605400020	Rändelmutter M8	-
0609590110	Schraube 22 mm	-
0612010220	Paßring 19x1	-
0708020150	Aluminium Ventilatorrad 60Hz	-
0805030010	Rad Ø 250 mm schwarz (excl. Radkappen)	-
0805040010	Lenkrolle Ø 125 mm mit Bremse	-
0805040050	Lenkrolle Ø 125 mm ohne Bremse	-
9820310110	Funkenfänger MFD/SFD	-
9824000060	Filterhaube MFD/MFE inkl. Ausblasgitter	-
9824000120	Gehäusesatz MFD (komplett)	-
9824000210	Radachse MFE/MFE	-
9830301010	Filterverschmutzungsanzeige	-
9850040090	Radkappen gelb MFD/MFS/MFE (2 Stück)	-
9850060050	DuraFilter FCC-50	-
9850060250	DuraFilter FCC-50/HE	-
• MFD (400V/3ph/50Hz)		
0320000100	Motor 0,75 kW, 230-400V/3ph/50-60Hz	-
0328260080	Motorschutzschalter MPS 1.6-2.5A (mobile Geräte)	-
• MFD (230V/3ph/50Hz)		
0320000100	Motor 0,75 kW, 230-400V/3ph/50-60Hz	-
0328260090	Motorschutzschalter MPS 2.5-4.0A (mobile Geräte)	-
• MFD (230V/1ph/50Hz)		
0321012030	Motor 0,75kW, 115-230V/1ph/50-60Hz	-
0328260100	Motorschutzschalter MPS 4.0-6.3A (mobile Geräte)	-
• MFD (115V/1ph/50Hz)		
0321012030	Motor 0,75kW, 115-230V/1ph/50-60Hz	-
0328260200	Motorschutzschalter MPS 10-16A (CSA+UL; mobile Geräte)	-
• MFD-IFA (400V/3ph/50Hz)		
0000102277	Kontrollleuchte 28V, gelb	-
0000102282	Motordrehrichtungsleiterplatte	-
0000102289	Relais MC2A	-
0000102290	Transformator 50W/24V 115/230/400V	-
0320000100	Motor 0,75 kW, 230-400V/3ph/50-60Hz	-
0328260080	Motorschutzschalter MPS 1.6-2.5A (mobile Geräte)	-
0328280020	Druckdifferenzschalter 6-50 mBar	-
9850070070	Summer MFD-BIA	-
9870080160	Sicherung 2 A (10 Stück)	-